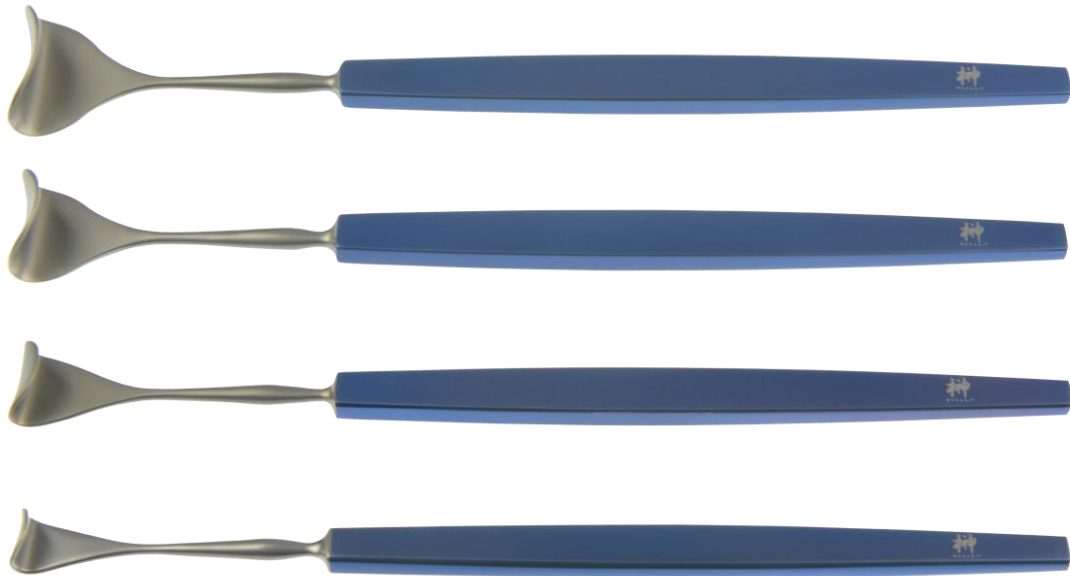


デマル開瞼鉤

金属アレルギーの患者様へも安心してご使用いただける
非アレルギー対応です

- SOT-7001 大 17mm
- SOT-7002 中 14mm
- SOT-7003 小 11mm
- SOT-7004 極小 8mm



デマル開瞼鉤 ステンレス 極極小

6mm幅 未熟児対応の
極極小開瞼鉤です

- SOS-7010 6mm幅



未熟児鉤

- SOT-5060 横7.8mm 縦7.0mm 119mm



鑷子

フック

剪刀

持針器・
替刃ホルダー

開瞼器

眼瞼・
涙器関連

バイポーラ

滅菌トレー

デマル挟瞼器

SOT-1013 大 31mm×19mm 106mm

SOT-1014 中 26mm×16mm 106mm

SOT-1015 小 20mm×13mm 100mm



非アレルギー性・非錆腐食性・軽量・耐久性をクリアーした挟瞼器です

クント挟瞼器

SOT-1074 大 25mm×19mm 116mm

SOT-1075 中 22mm×16mm 113mm

SOT-1076 小 18mm×12mm 110mm



鑷子
フック
剪刀
持針器・
替刃ホルダー
開瞼器
眼瞼・
涙器関連
バイポーラ
滅菌トレー

両頭角膜鋭匙 持ち手チタン

SOT-5061 大 3.5/3.1

SOT-5062 中 3.1/2.3

SOT-5063 小 2.3/1.5

SOT-5064 極小 1.5/1.3



両頭角膜鋭匙

SOS-5061 大 3.5/3.1

SOS-5062 中 3.1/2.3

SOS-5063 小 2.3/1.5

SOS-5064 極小 1.5/1.3



鑷子

フック

剪刀

持針器・
替刃ホルダー

開瞼器

眼瞼・
涙器関連

バイポーラ

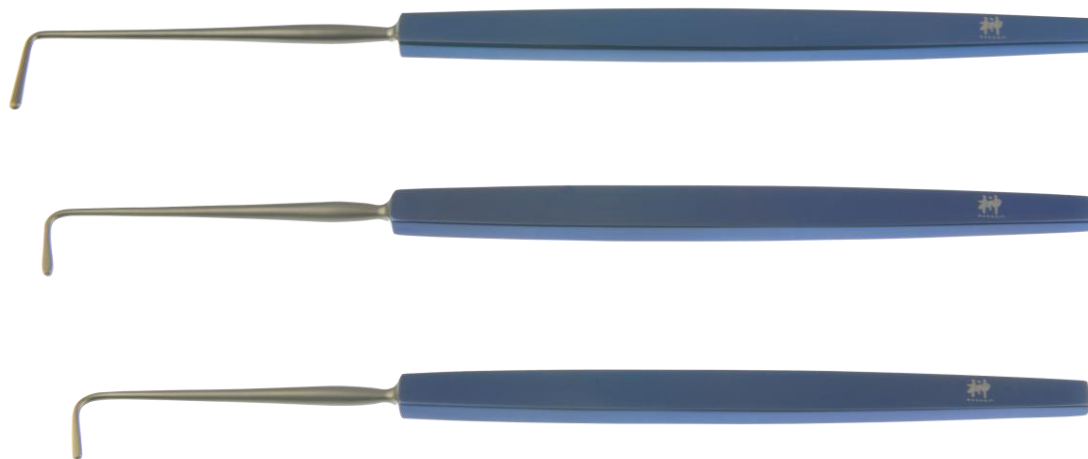
滅菌トレー

斜視鉤

SOT-5066 大 12.5mm 143mm

SOT-5067 中 11.0mm 139mm

SOT-5068 小 10.0mm 135mm



角膜保護板

非アレルギー対応かつ超軽量で操作性に優れております

SKT50031 9.0cm



(チタン製)

角膜保護板

SKS50031 9.0cm



(ステンレス製)

鑷子

フック

剪刀

持針器・
替刃ホルダー

開瞼器

眼瞼・
涙器関連

バイポーラ

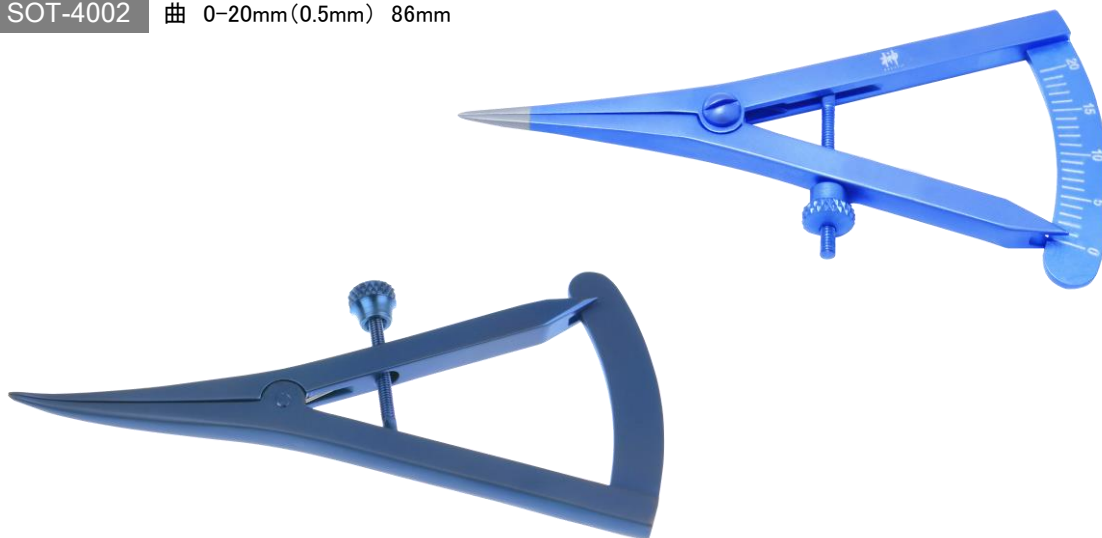
滅菌トレー

カストロカリパー チタン

軽量で先端部摩耗(破損)の少ないチタン製がお奨めです

SOT-4001 直 0-20mm(0.5mm) 86mm

SOT-4002 曲 0-20mm(0.5mm) 86mm



カストロカリパー ステンレス

SKS50253 直 8.5cm 20mm

SKS50254 曲 8.5cm 20mm

SKS50255 曲 8.5cm 20mm 強弯



鑷子

フック

剪刀

持針器・
替刃ホルダー

開瞼器

眼瞼・
涙器関連

バイポーラ

滅菌トレー

硬質スパーテル

SOT-5012 129mm 1.0mm

SOT-5013 129mm 1.5mm

SOT-5014 129mm 2.0mm

SOT-5015 129mm 2.5mm

SOT-5016 129mm 3.0mm



穂先の厚み0.3mm 薄型のチタン製硬質スパーテルです

ストレートスパーテル

SOT-5017 1.0mm

SOT-5018 1.5mm



毛様体解離術用スパーテル

SOT-5051 チップ 1.0mm



鑷子

フック

剪刀

持針器・
替刃ホルダー

開瞼器

眼瞼・
涙器関連

バイポーラ

滅菌トレー

角膜異物鑷子 ソープ型

摩耗の少ないチタン製でコシが強く
硬い異物に対応します

SOT-1008 TCC横溝付 110mm



マルチ無鉤鑷子

SOT-1068 TCC横溝付 110mm



異物針

SOT-5065 1.8mm幅



鑷子

フック

剪刀

持針器・
替刃ホルダー

開瞼器

眼瞼・
涙器関連

バイポーラ

滅菌トレー

櫛 マイクロモスキート鉗子

SKS40042 無鉤 直 10.5cm

SKS40043 無鉤 曲 10.5cm

鑷子

フック

剪刀

持針器・
替刃ホルダー

開瞼器

眼瞼・
涙器関連

バイポーラ

滅菌トレー



涙管洗浄用一段針(プラズマコーティング)

SOS-8003-3 曲 φ23G 一段天上通し穴 3本入

SOS-8003-10 曲 φ23G 一段天上通し穴 10本入



涙管洗浄用二段針(プラズマコーティング)

SOS-8005-3 曲 φ27G 二段天上通し穴 3本入

SOS-8005-10 曲 φ27G 二段天上通し穴 10本入



涙道トレパン Takano Model ®

涙道トレパン内に涙道ファイバースコープを挿入して使用します

SOS-8020 外径φ1.0mm 内径φ0.8mm 47.5mm



鑷子

フック

剪刀

持針器・
替刃ホルダー

開瞼器

眼瞼・
涙器関連

バイポーラ

滅菌トレイ

ボーマン涙管消息子

滑らかなコーティングを施しております

SOS-5001	0-01 (0.45/0.5)	131mm	SOS-5005	08-09 (0.9/1.0)	131mm
SOS-5002	02-03 (0.55/0.6)	131mm	SOS-5006	1-2 (1.1/1.2)	131mm
SOS-5003	04-05 (0.65/0.7)	131mm	SOS-5007	3-4 (1.3/1.4)	131mm
SOS-5004	06-07 (0.75/0.8)	131mm	SOS-5008	5-6 (1.5/1.6)	131mm



SOS-5004



SOS-5008

ヴィルダー涙管拡張針

SOT-5009	太 #3
SOT-5010	中 #2
SOT-5011	細 #1



小児用拡張針

SOT-5036	80.0mm
----------	--------



非アレルギー性・非錆腐食性に優れたチタン材がおすすめです

鑷子

フック

剪刀

持針器・
替刃ホルダー

開瞼器

眼瞼・
涙器関連

バイポーラ

滅菌トレー